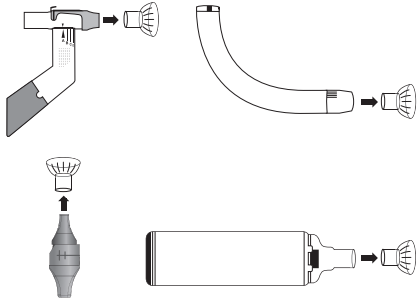
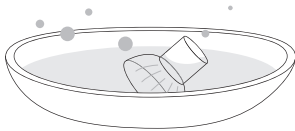


KURZANLEITUNG Reinigung

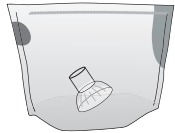
I



II



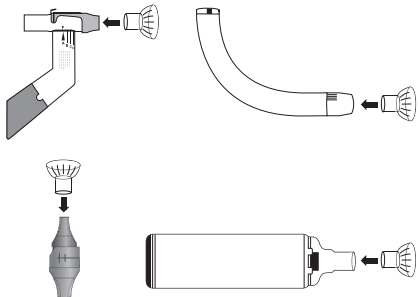
III



IV



V



BESCHREIBUNG Reinigung

I Zerlegen

Zur Reinigung ziehen Sie die Maske vom RC-Cornet® / RC-Cornet® PLUS, RC-Chamber® bzw. vom RC-FIT® ab.

II Reinigung / Desinfektion

Reinigen Sie die Maske mit lauwarmem Spülwasser und spülen Sie mit klarem Wasser nach. Zur Desinfektion legen Sie die Maske für ca. 15 Minuten in kochendes Wasser. Bitte einen sauberen Topf mit ausreichend frischem Trinkwasser verwenden.

III Weitere Reinigungsmöglichkeit

Ziehen Sie die Maske wie unter Punkt I beschrieben ab. Legen Sie alle Teile in den Reinigungsbeutel. Das weitere Verfahren ist auf den RC-Clean Reinigungsbeuteln erläutert. (Siehe Zubehör)

IV Trocknen

Schütteln Sie das überschüssige Wasser ab und lassen Sie die Maske offen an der Luft trocknen. **Nicht trockenreiben!**

V Zusammenstecken

Nach dem vollständigen Trocknen fügen Sie alle Teile wieder zusammen. Die Maske fest aufstecken bis zum Widerstand.

Für die Reinigung des RC-Cornet® / RC-Cornet® PLUS, RC-Chamber®, RC-FIT® beachten Sie bitte die jeweilige Gebrauchsanweisung.

ZUBEHÖR UND ERGÄNZENDE PRODUKTE

RC-Cornet® PLUS

REF 2600 | PZN 12 419 336
Hilfsmittel-Positions-Nr.:
14.24.08.0013

RC-Cornet®

REF 210 | PZN 08 418 667
Hilfsmittel-Positions-Nr.:
14.24.08.0004

RC-Chamber®

für tracheotomierte Patienten
REF 30450 | PZN 12 731 648
Hilfsmittel-Positions-Nr.:
14.24.03.1001

RC-FIT® CLASSIC

REF 2631 | PZN 17 875 642
Hilfsmittel-Positions-Nr.:
14.24.08.0018

RC-Clean

Reinigungsbeutel für die Mikrowelle
REF 5000 | PZN 10 751 032

Zubehör und ergänzende Produkte sind erhältlich in Apotheken und Sanitätshäusern.

HINWEISE:

Die RC-Maske Tracheostoma ist für den Einpatientengebrauch vorgesehen. Eine klinische Wiederaufbereitungsanleitung für den Mehrpatientengebrauch finden Sie unter www.cegla.de

Alle Einzelteile sollten außerhalb der Reichweite von Kindern aufbewahrt werden.

PZN 11 188 165

English language information:

www.cegla.de/service/downloadcenter



RC-Maske Tracheostoma

Ermöglicht tracheotomierten Patienten die Atemtherapie mit dem RC-Cornet® / RC-Cornet® PLUS, der RC-Chamber® Varianten sowie RC-FIT® PEP/IMT und RC-FIT® CLASSIC.



Bitte lesen Sie vor dem Gebrauch der RC-Maske Tracheostoma die Gebrauchsanweisung sorgfältig durch. Beachten Sie dabei auch jeweils die Gebrauchsanweisungen des RC-Cornet® / RC-Cornet® PLUS, der RC-Chamber® Varianten sowie RC-FIT® PEP/IMT und RC-FIT® CLASSIC.

Vor dem ersten Gebrauch bitte reinigen.

Im Lieferumfang der RC-Maske Tracheostoma sind enthalten:

- RC-Maske Tracheostoma für tracheotomierte Patienten

Verwendetes Material: Silikon

Weitere Informationen unter: www.cegla.de

CEGLA
MEDIZINTECHNIK

Herstellung & Vertrieb:

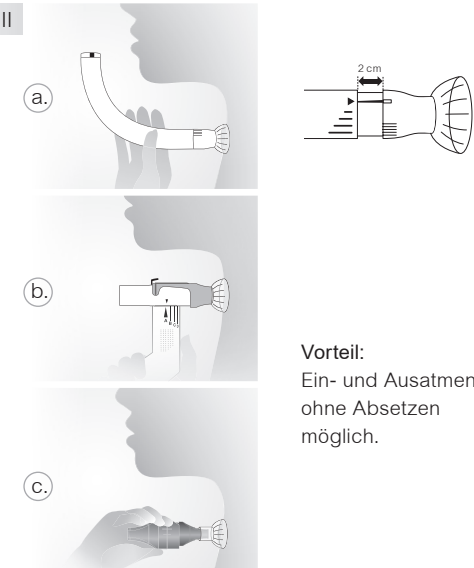
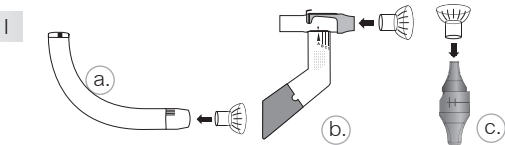
CEGLA GmbH
Horresser Berg 1
56410 Montabaur
Germany
Tel +49 2602 92 13-0
info@cegla.de
www.cegla.de



3012a - 05/2024

KURZANLEITUNG

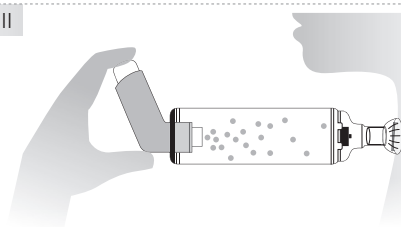
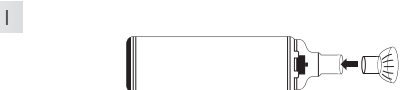
RC-Cornet® / RC-Cornet® PLUS / RC-FIT® PEP/IMT
UND RC-FIT® CLASSIC



Vorteil:
Ein- und Ausatmen
ohne Absetzen
möglich.

KURZANLEITUNG

RC-Chamber® Varianten



ANWENDUNGSBESCHREIBUNG

RC-Cornet® / RC-Cornet® PLUS / RC-FIT® PEP/IMT
UND RC-FIT® CLASSIC

I Zusammenstecken

Stecken Sie die RC-Maske Tracheostoma auf das Mundstück des RC-Cornet® (a.) / RC-Cornet® PLUS (b.) / RC-FIT® (c).

II Ansetzen / Anwenden

(a.) **RC-Cornet®** Setzen Sie das RC-Cornet® zusammen mit der Maske sanft auf das Tracheostoma und atmen Sie durch das RC-Cornet® aus. Zur Einatmung setzen Sie die Maske mit dem RC-Cornet® vorher ab. Wiederholen Sie die Vorgänge nach Bedarf bzw. beachten Sie bei der Anwendung die Gebrauchsanweisung des RC-Cornet®. Fällt Ihnen das Ausatmen in der Ausgangsstellung schwer, können Sie das Mundstück 2 cm aus dem Krümmer ziehen. Der Schlauch fängt dann schon bei 5 cm H₂O an zu schwingen.

(b.) **RC-Cornet® PLUS** Setzen Sie das RC-Cornet® PLUS zusammen mit der Maske sanft auf das Tracheostoma. Atmen Sie ein und aus durch das RC-Cornet® PLUS. Beachten Sie bei der Anwendung die Gebrauchsanweisung des RC-Cornet® PLUS.

(c.) **RC-FIT®** Setzen Sie das RC-FIT® zusammen mit der Maske sanft auf das Tracheostoma. Atmen Sie ein und aus durch das RC-FIT®. Beachten Sie bei der Anwendung die Gebrauchsanweisung des RC-FIT®.

III Empfohlene Anwendungshäufigkeit

Beachten Sie bitte die jeweilige Gebrauchsanweisung des RC-Cornet® / RC-Cornet® PLUS / RC-FIT® PEP/IMT und RC-FIT® CLASSIC.

ANWENDUNGSBESCHREIBUNG

RC-Chamber® Varianten

I Zusammenstecken

Stecken Sie die RC-Maske Tracheostoma auf das Mundstück des RC-Chamber®.

II Ansetzen/Anwenden

Setzen Sie die Maske dicht auf das Tracheostoma. Lösen Sie den Sprühstoß durch Drücken der Kartusche aus. Atmen Sie tief ein und halten Sie 5 bis 10 Sekunden den Atem an, um die therapeutische Wirkung zu optimieren. Beachten Sie die Gebrauchsanweisung des RC-Chamber®, sowie Ihres Dosieraerosols.

VERWENDUNGSZWECK

RC-Cornet® / RC-Cornet® PLUS / RC-FIT® PEP/IMT
UND RC-FIT® CLASSIC

RC-Cornet® / RC-Cornet® PLUS

Atemtherapie mit Oszillationen sowie Feuchtinhalations-Anschluss beim RC-Cornet® PLUS.

Für das Lösen von Bronchialschleim sowie die Reduktion von Husten und Atemnot.

RC-FIT® PEP/IMT und RC-FIT® CLASSIC

In- und expiratorisches Atemtherapiegerät und Atemtrainer mit und ohne Oszillationen und Tönen.

VERWENDUNGSZWECK

RC-Chamber® Varianten

Der RC-Chamber® ist eine Inhalationshilfe, die speziell für die Therapie mit Medikamentensprays – sogenannte Dosieraerosole entwickelt wurde und zur Behandlung von Atemwegserkrankungen eingesetzt wird. Der flexible Gummiadapter ermöglicht eine Therapie mit allen gängigen Dosieraerosolen. Mithilfe des RC-Chamber®

- entfällt die Koordination zwischen Auslösen des Dosieraerosols und Inhalation des Medikamentes,
- werden die großen, nicht lungengängigen Partikel ausgefiltert. Dadurch werden Reizung sowie Pilzbefall im Mund- und Rachenraum verhindert.

⚠ Gegenindikation bei der Anwendung

RC-Cornet® / RC-Cornet® PLUS / RC-FIT® PEP/IMT
UND RC-FIT® CLASSIC

Vorliegen eines Pneumothorax, eines Bluthustens (massive Hämoptoe) und eine Hirndrucksymptomatik >20 mm Hg.

HINWEIS:

Das RC-Cornet® / RC-Cornet® PLUS / RC-FIT® PEP/IMT und RC-FIT® CLASSIC sollte nur nach Absprache mit dem behandelnden Arzt vorgenommen werden, bei Vorliegen von:

- Atemwegserkrankungen mit Fieber
- Vorliegen eines Pneumothorax, eines Bluthustens (massive Hämoptoe) und einer Hirndrucksymptomatik >20 mmHg.
- dekompensierte Herz-/Kreislaufkrankungen
- akute Thrombosen/erhöhter Gerinnungsfaktor während oder nach einer COVID-19 Erkrankung/Schwangerschaft
- akuter Bluthusten (Hämoptyse)
- operative Eingriffe oder Verletzungen an Mund, Gesicht, Schädel oder Speiseröhre
- mögliche Trommelfellverletzungen
- pulmonales Barotrauma
- erhebliche kardiovaskuläre Insuffizienz
- massive Einschränkung der Atempumpe
- wiederholtes, massives Nasenbluten
- Hautemphysem
- Granulom – Wucherungen der Schleimhäute im Bereich des Tracheostomas

⚠ Gegenindikation bei der Anwendung

mit den RC-Chamber® Varianten

Bei der Anwendung der Maske mit dem RC-Chamber® beachten Sie bitte die Gegenindikationen, Wechselwirkungen und Nebenwirkungen des jeweiligen Medikaments.

Bitte melden Sie alle im Zusammenhang mit dem Produkt aufgetretenen schwerwiegenden Vorfälle dem Hersteller sowie der zuständigen Landesbehörde:

Landesamt für Soziales, Jugend und Versorgung
Dienststelle Mainz, Schießgartenstr. 6, 55116 Mainz
T: +49-6131-967392, F: +49-6131-96712392